

ALÇA PLÁSTICA

TIPO | CUNHA

A alça plástica MDA é uma solução para ancoragem de cabos drop tipo flat fig.8 que foi desenvolvido com corpo compacto e robusto.

DESCRIÇÃO DE PRODUTO

Produzido em material polimérico, reforçado com aditivo contra raios ultravioleta, que lhe confere alta resistência a esforços mecânicos e a intempéries climáticas. Desenhado para fornecer melhor segurança e baixa atenuação na rede não deixando escapar a fibra do corpo, usado em cabos autossustentáveis de 0,8mm até 1,2mm.



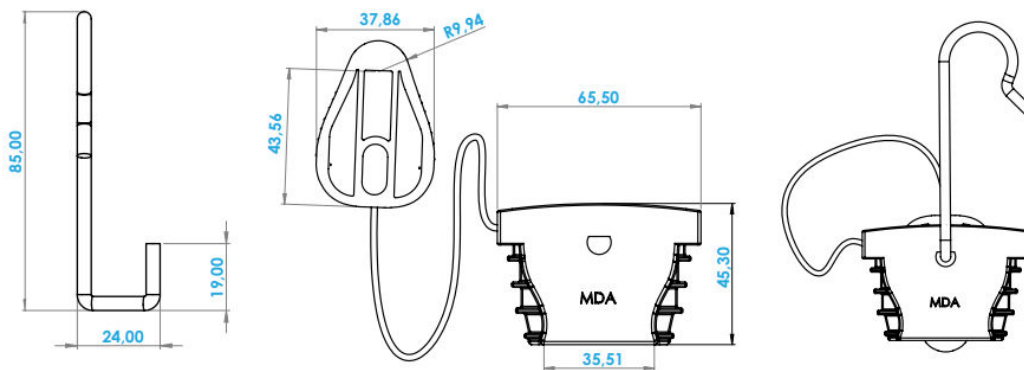
INFORMAÇÕES DO PRODUTO

PERSONALIZAÇÃO	Consultar o setor comercial.	
CARACTERÍSTICAS	Material do corpo	Polipropileno
	Resistência a raios ultravioleta	sim
	Resistência tração	80kgf
	Capacidade de ancoragem simples	1 cabo
	Diâmetro do gancho	4mm
	Atenuação máxima por ancoragem	0,10db
PESO	Material do gancho	Aço 1010/1020
	Peso	0,030 KG
DIMENSÕES	Comprimento	65,50 mm
	Largura	13,50 mm
	Altura	45,30 mm
APLICAÇÃO	Redes final de atendimento ao assinante	

ACESSÓRIOS DE INSTALAÇÃO

- > Gancho ancoragem
- > Conjunto cunha e corpo

DESENHO TÉCNICO



Termo de Responsabilidade

Os produtos da MDA Telecom demonstram a sua qualidade todos os dias em condições exigentes e são regularmente sujeitos a controles rigorosos. Todas as informações e dados técnicos acima mencionados são fornecidas com base nos nossos conhecimentos e na nossa experiência prática. Devem ser considerados como valores médios e não apropriados para uma homologação. Portanto, a MDA Telecom não pode dar garantias, expressas ou implícitas, incluindo, mas não limitado a qualquer garantia de comercialização ou adequação a uma finalidade específica. O utilizador é responsável por determinar se o produto MDA Telecom se adequa a uma utilização particular e se é indicado para o seu método de aplicação. Em caso de dúvida, a nossa equipe técnica terá todo o prazer em aconselhá-lo.

DEPARTAMENTO RESPONSÁVEL: Engenharia

DATA: 03/01/2024

VERSÃO: 1ª versão



Fale com nosso
Suporte Técnico



Acesse nosso site
www.mdatelecom.com.br