

## DESCRIÇÃO

Produto desenvolvido para armazenar o comprimento excedente dos cabos ópticos utilizados, possibilitando uma melhor organização do cabeamento no rack. Pode ser instalado em racks padrão 19" ou 23", apenas rotacionando a orelha de fixação. Bandeamento interno possui argolas para manter os cabos posicionados evitando o estrangulamento do mesmo.

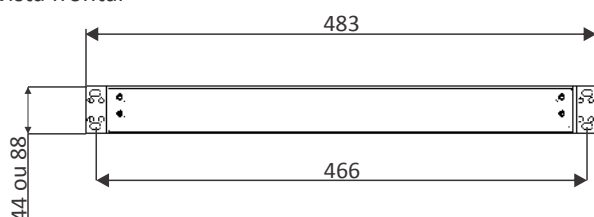
Composição	Estrutura em aço carbono SAE 1010/1020 com espessura 1,2mm Tampa frontal em chapa metálica de espessura 1,2mm
Pintura	Epóxi pó preto microtexturizado ou bege texturizado RAL7032
Dimensão (mm)	483x317x44 para 1U   483x317x88 para 2U
Peso bruto (Kg)	4,25 para 1U   4,80 para 2U
Fornecimento	Caixa metálica com capacidade para acomodação de 200m de cordão simplex $\varnothing$ 2mm por U, sendo limitado duas entradas laterais com dimensões de 29x27mm; corrediças telescópicas de 250mm; bandeamento interno com 4 argolas de 100x32mm para 1U ou 100x75mm para 2U
Normas aplicáveis	IEC 60297-3-100   IEC 60297-3-105
Garantia	12 meses

## ACESSÓRIOS INCLUSOS

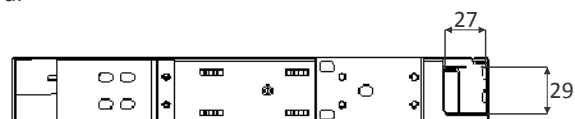
- 4 porcas gaiolas M5
- 4 parafusos M5x10 cabeça panela philips
- 2 orelhas para fixação nos planos frontais
- 2 orelhas para ancoragem dos cabos
- 12 parafusos M4x8 cabeça panela philips
- 4 abraçadeiras plásticas de 100x3mm
- 4 abraçadeiras plásticas de 200x4mm

## DESENHO TÉCNICO

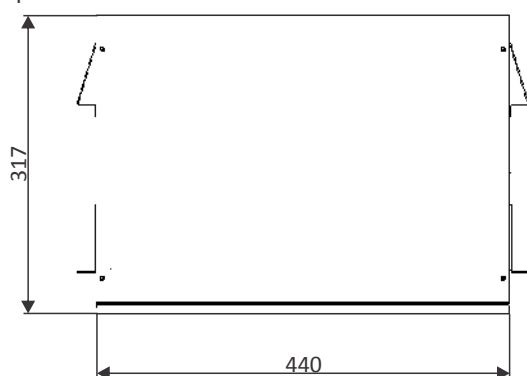
\*vista frontal



\*vista lateral



\*vista superior



ARGOLA DE ACOMODAÇÃO

ESTRUTURA EXTERNA

GAVETA DE ACOMODAÇÃO

CORREDIÇA

ESPAÇO DE ACOMODAÇÃO DE CABOS

